

Technisches Datenblatt

Produktmerkmale



Bain Marie fahrbar elektrisch GN 4-1/1 Steuerung auf der längeren Seite mit Ablageboden

Modell	SAP -Code	00000079
---------------	------------------	----------



- Abfluss: Ja
- Material: AISI 304 obere Platte, AISI 430 Umhüllung
- Schutz der Kontrollen: IPX4
- Maximale Gerätetemperatur [° C]: 90

SAP -Code	00000079	Power Electric [KW]	2.800
Netzbreite [MM]	1601	Wird geladen	230 V / 1N - 50 Hz
Nettentiefe [MM]	675	Anzahl der GN / en	4
Nettohöhe [MM]	905	GN / EN -Größe im Gerät [mm]	GN 1/1
Nettogewicht / kg]	69.00	GN -Gerätetiefe	200

Technisches Datenblatt

Technische Zeichnung

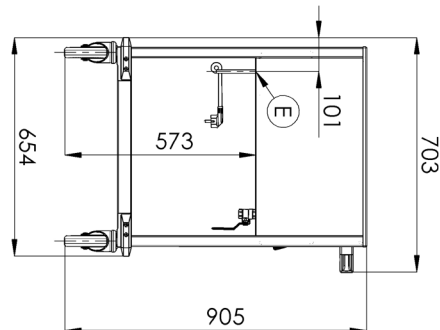
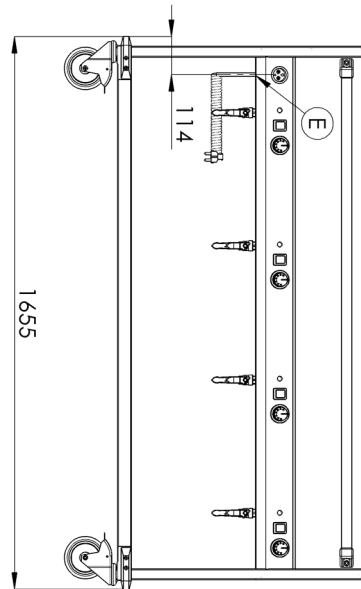


Bain Marie fahrbar elektrisch GN 4-1/1 Steuerung auf der längeren Seite mit Ablageboden

Modell

SAP -Code

00000079





Bain Marie fahrbar elektrisch GN 4-1/1 Steuerung auf der längeren Seite mit Ablageboden

Modell

SAP -Code

00000079

1

Regal

- größere Stärke
- größere Stabilität
- Lagerraum

2

Klammer

- Einfache Kontrolle
- Größerer Komfort für den Service
- Sicherheit
- Stabilität

3

Wanne

- Badewannen ohne scharfe Übergänge, Kanten und Ecken
- Einfache Wartung
- Die perfekte sanitäre Einrichtungen

4

Kontrolle jedes Bades getrennt

- Variabilität der Nutzung
- Möglichkeit, unterschiedliche Gerichte bei unterschiedlichen Temperaturen aufrechtzuerhalten

5

Nationrese

- harmlos für Lebensmittel
- Robustheit
- Die perfekte sanitäre Einrichtungen
- langes Leben

6

Ventil unter das Bad abtropfen lassen

- Sicherere Position des Abflussventils
- Die Platzierung des Ventils verhindert unerwünschten Kontakt und eine mögliche Verbrennung

7

Geländer

- Griff aus robustem Edelstahlrohr
- Möglichkeit, auf einer kürzeren oder längeren Seite zu platzieren
- Einfaches Handling mit Abgabe von Bad

Technisches Datenblatt

technische Parameter



Bain Marie fahrbar elektrisch GN 4-1/1 Steuerung auf der längeren Seite mit Ablageboden

Modell

SAP -Code

00000079

1. SAP -Code:

00000079

2. Netzbreite [MM]:

1601

3. Nettentiefe [MM]:

675

4. Nettohöhe [MM]:

905

5. Nettogewicht / kg]:

69.00

6. Bruttobreite [MM]:

730

7. Grobtiefe [MM]:

1700

8. Bruttohöhe [MM]:

1010

9. Bruttogewicht [kg]:

70.00

10. Gerätetyp:

Elektrisches Gerät

11. Konstruktionstyp des Geräts:

mobil

12. Power Electric [KW]:

2.800

13. Wird geladen:

230 V / 1N - 50 Hz

14. Schutz der Kontrollen:

IPX4

15. Die Außenfarbe des Geräts:

Edelstahl

16. Material:

AISI 304 obere Platte, AISI 430 Umhüllung

17. Maximale Gerätetemperatur [° C]:

90

18. Mindestvorrichtungstemperatur [° C]:

30

19. Verstellbare Füße:

Nein

20. Abfluss:

Ja

21. Anzahl der GN / en:

4

22. GN / EN -Größe im Gerät [mm]:

GN 1/1

23. GN -Gerätetiefe:

200